

Nachfüllbare Filterpatrone

In einem umweltfreundlichen Ansatz haben wir eine nachfüllbare Filterkartusche entwickelt. Diese Innovation erleichtert den Austausch der Nachfüllpatrone und ermöglicht ein einfacheres Recycling.



Früher konnte der Metallteil, der die Filterpatrone umgibt, nicht getrennt werden, was das Recycling dieser Elemente erheblich erschwerte. Heute müssen Sie die Filterpatrone nur noch austauschen, wenn sie zu stark verschmutzt ist, um die Effizienz Ihrer Geräte aufrechtzuerhalten.

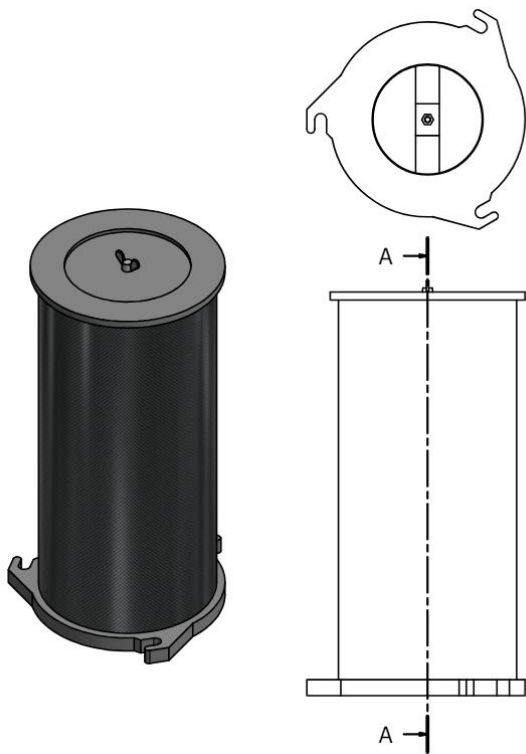
ESDEP0294 und ESDEP0295



- Robust
- Kompakt
- Kostengünstig
- Einfache Integration
- Schnelle Lieferzeit

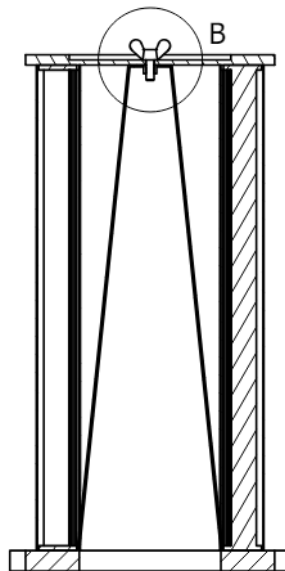


Ersetzen Sie leichter Ihren Filter



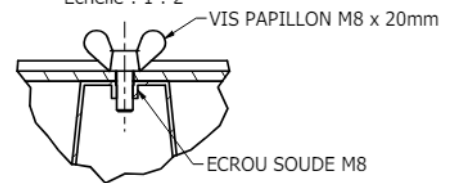
COUPE A-A

Echelle : 1 : 4



DETAIL B

Echelle : 1 : 2



Nur mit VF-Filterstaubsaugern kompatibel

Technische Elemente

Nachfüllfilterpatrone

	Einheit	Werte
Zusammensetzung		100% polyester
Aufbau		Zweikomponenten-Spunbond + thermisch gebundene PTFE-Membrane
Durchlässigkeit	m ³ /m ² /h bei 200 Pa Toleranz ±30%	150
Gewicht	g/m ² Toleranz ±12	240
Dicke	Mm Toleranz ± 0,10	0,57
Dehnung (Maschinenrichtung)	%	> 30
Dehnung (Querrichtung)	%	> 30
Zugwiderstand (Maschinenrichtung)	N/5cm	> 850
Widerstand Traktion (Sens transversal)	N/5cm	> 650
Reißfestigkeit (Maschinenrichtung)	N	> 95
Reißfestigkeit (Querrichtung)	N	> 95
Wärmewiderstand (Maschinenrichtung)	%	< 5,5
Wärmewiderstand (Querrichtung)	%	< 2,5
Widerstand Temperatur	°C	120
Wasserwiderstand		GUTE
Säurebeständigkeit		SEHR GUTE
Alkalische Beständigkeit		SEHR GUTE
Zahnreinigung		AUSGEZEICHNET
Medien testen	BIA EN 1822 :2009	M H13

Unterschied zwischen Filterpatrone und die nachfüllbare Filterpatrone



ESDEP0067

Die Filterpatrone kann sich nicht vom Filter lösen



ESDEP0294 & ESDEP0295

Der Filter und die Patrone sind unabhängig voneinander, sodass der Filter ausgetauscht werden kann, ohne dass der Rest beeinträchtigt wird.