

Cartouche filtrante rechargeable

Dans une démarche respectueuse de l'environnement, nous avons développé une cartouche filtrante rechargeable. Cette innovation facilite le remplacement de la recharge et permet un recyclage plus aisé.



Auparavant, la partie métallique entourant la cartouche filtrante ne pouvait pas être séparée, compliquant ainsi considérablement le recyclage de ces éléments. Aujourd'hui, il vous suffit de remplacer la cartouche filtrante lorsqu'elle est trop encrassée pour maintenir l'efficacité de votre équipement.

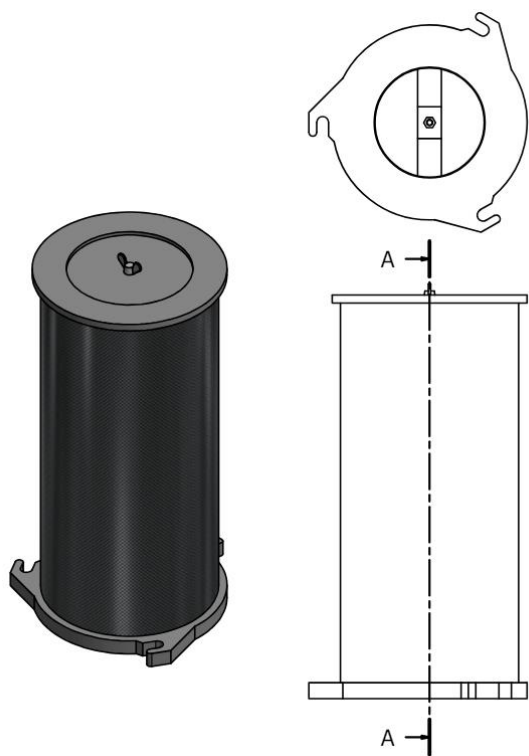
ESDEP0294 et ESDEP0295



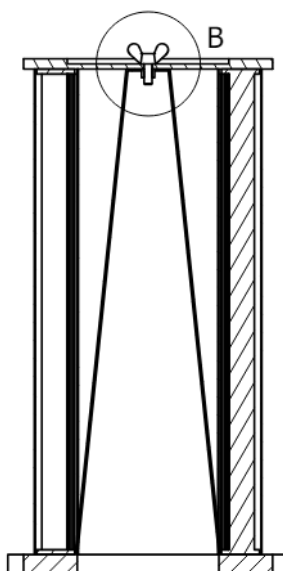
- Robuste
- Compact
- Economique
- Intégration facile
- Délai de livraison rapide



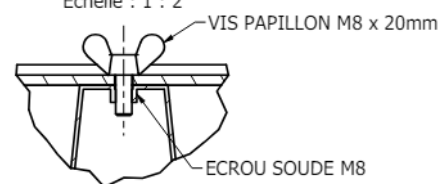
Remplacez plus facilement Votre cartouche filtrante



COUPE A-A
Echelle : 1 : 4



DETAIL B
Echelle : 1 : 2



Compatible uniquement avec les aspirateurs filtrants VF

Éléments techniques

Cartouche filtrante recharge

	Unité	Valeurs
Composition		100% polyster
Construction		Bicomposant spunbond + membrane PTFE lié thermiquement
Perméabilité	m ³ /m ² /h à 200 Pa tolérance ±30%	150
Poids	g/m ² tolérance ±12	240
Epaisseur	Mm tolérance ± 0,10	0,57
Allongement (Sens machine)	%	> 30
Allongement (Sens transversal)	%	> 30
Resistance Traction (Sens machine)	N/5cm	> 850
Resistance Traction (Sens transversal)	N/5cm	> 650
Résistance déchirure (Sens machine)	N	> 95
Résistance déchirure (Sens transversal)	N	> 95
Résistance thermique (Sens machine)	%	< 5,5
Résistance thermique (Sens transversal)	%	< 2,5
Résistance température	°C	120
Résistance eau		BONNE
Résistance acide		TRES BONNE
Résistance alcaline		TRES BONNE
Décolmatage		EXCELLENT
Test du média	BIA EN 1822 :2009	M H13

Différence entre la cartouche filtrante et la cartouche filtrante rechargeable



ESDEP0067

La cartouche filtrante ne peut pas se désolidariser du filtre



ESDEP0294 & ESDEP0295

Le filtre et la cartouche sont indépendants l'un de l'autre, ce qui permet de remplacer le filtre sans intervenir sur le reste.