

Dépoussiéreur Antistatique pour films plastique agroalimentaire ECOVAC 2T

Dépoussiéreur ionisant ECOVAC 2T

Le plus abouti de nos systèmes de dépoussiérage ionisants est ce modèle, destiné tout particulièrement au dépoussiérage des films plastique en agroalimentaire. Efficacité, Sécurité et Hygiène furent les fils conducteurs de nos réflexions pour la conception de ce système.

La géométrie extérieure de l'ensemble a été pensée pour éliminer toutes les parties horizontales, sources d'accumulation de poussière. Cependant, la priorité fut toujours de respecter le passage du flux d'aspiration.

Les performances de cet équipement, directement liées à l'ionisation, ne pourraient être maintenues sans un minimum d'entretien, garant de l'hygiène de l'installation. Le dépoussiéreur ECOVAC 2T se compose de deux parties séparables :

Le tiroir supportant les éléments ionisants est extractible et coulisse sous le caisson aspirant. Le nettoyage de ce caisson peut alors être fait en dehors de la machine, « à grande eau ».

Les éléments ionisants rendus plus accessibles peuvent alors être nettoyés et testés périodiquement. Ceux-ci, issus de notre gamme de barres d'ionisation ECA 88 B, allient performance et sécurité.



- Performant
- Compact
- Robuste
- Fiabilité reconnue
- Version standard en acier inoxydable
- Adapté aux cahiers des charges les plus exigeants
- Fabrication sur mesure et livraison rapide



Dépoussiéreur Antistatique pour films plastique agroalimentaire

ECOVAC 2T

Caractéristiques techniques

Longueur: Partie active de 200 à 650 mm sur demande.

Matériaux : Caisson d'aspiration : en acier inoxydable 304L pour les industries agroalimentaires, pharmaceutiques et cosmétiques.

Raccordement aspiration: Manchons diamètre 80 à 150 mm selon la longueur de la partie active.

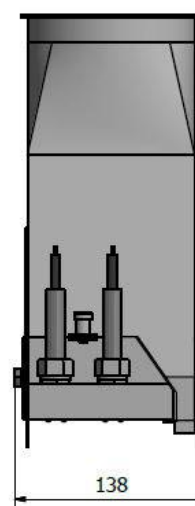
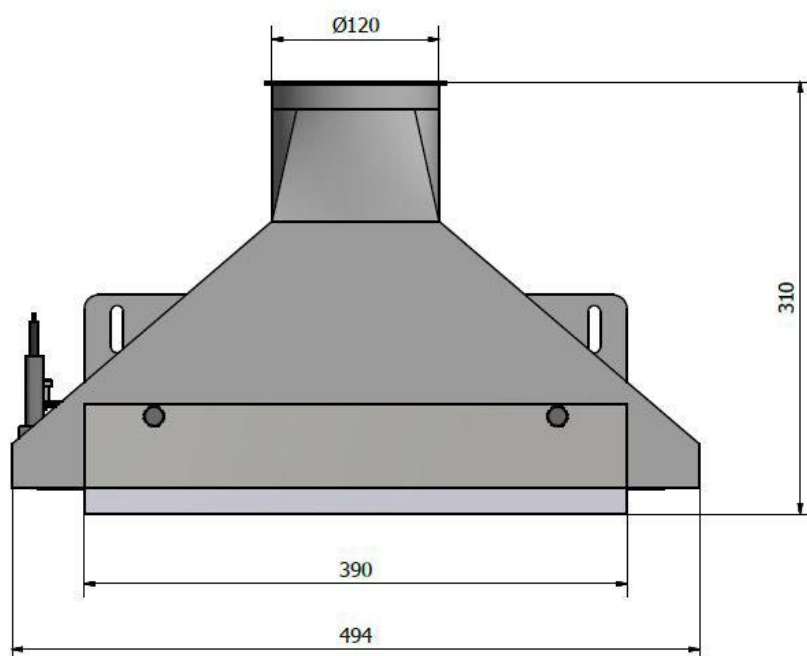
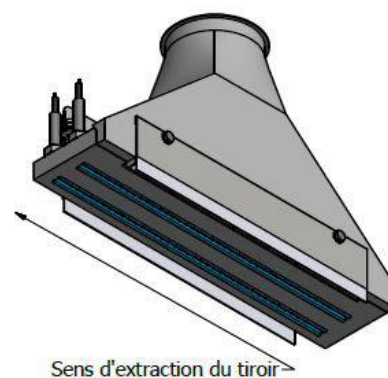
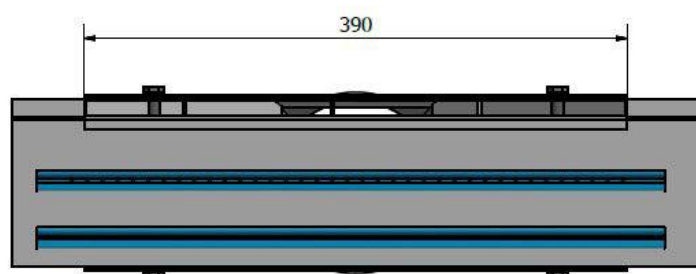
Barres antistatiques: 2 barres capacitives type ECA 88 B.

Raclettes: 2 raclettes en polyéthylène.

Câble de liaison au générateur : Ensemble livré avec deux câbles blindés haute tension d'une longueur de 3 mètres. Autres longueurs sur demande. Raccordement à la haute tension sur bornier.

Aspirateur: A déterminer selon la longueur de la partie active.

Générateur préconisé: SC 04 B SIB



Ce matériel ne doit pas être utilisé en ambiance inflammable ou explosive !

Une bonne mise à la terre de l'équipement est indispensable pour son bon fonctionnement