

Antistatique, Dépoussiéreur Ionisant, élimination des poussières $\leq 3\text{mm}$

ECOVAC 5

Dépoussiéreur Ionisant, élimination des poussières $\leq 3\text{mm}$ ECOVAC 5

Dans le but de réaliser le dépoussiérage optimum d'un film, il est impératif de mettre en œuvre trois actions indissociables :

- Une force mécanique pour la séparation des particules du support,
- Une ionisation de l'air pour l'élimination de l'attraction électrostatique,
- Une aspiration pour l'évacuation des particules.

Nous retrouvons ces trois actions conjointement liées dans le dépoussiéreur ionisant ECOVAC 5.

L'action mécanique assurée par une raclette placée au centre des fentes d'aspiration permet de soulever les particules du film, faisant apparaître leur charge électrostatique. Sa position centrale, entre les fentes d'aspiration, garantit une qualité de dépoussiérage optimum. L'ionisation de l'air supprime le phénomène de collage électrostatique. Elle est réalisée par effet CORONA. Chaque pointe ionisante reliée à la haute tension génère un champ électrique chargé d'ions positifs et d'ions négatifs (électrons). Quand le matériau à traiter se trouve sous l'influence de ce champ électrique, un transfert d'électrons (ions négatifs) se produit jusqu'à la neutralisation des charges à la surface du matériau. Sur le dépoussiéreur ionisant ECOVAC 5, les pointes d'ionisation sont reliées à la source haute tension par un dispositif capacitif limitant ainsi le courant à quelques micro-ampères. Ces appareils ne présentent donc aucun danger en cas de contact de l'opérateur avec les pointes sous tension.

Deux fentes d'aspiration, placées de part et d'autre de la raclette, permettent le captage de particules en accumulation avant et après celle-ci. Le dépoussiéreur ionisant ECOVAC 5 répond aux cahiers des charges les plus strictes. Il intègre les notions de bonnes pratiques en matière d'hygiène et de sécurité des industries agroalimentaires et pharmaceutiques. Le dépoussiéreur ionisant ECOVAC 5 a été conçu en total respect des contraintes environnementales des industries agroalimentaires ou pharmaceutiques. Son démontage, pour les opérations quotidiennes de nettoyage, ne nécessite aucun outil. De plus, les assemblages sont assurés sans aucune vis ou organes démontables, il n'y a donc aucun risque de perte d'une quelconque pièce détachée pouvant contaminer les produits à traiter.



- Performant
- Compact
- Robuste
- Fiabilité reconnue
- Version standard en acier inoxydable
- Démontage sans outils
- Adapté aux cahiers des charges les plus exigeants
- Fabrication sur mesure et livraison rapide



Dépoussiéreur Ionisant, élimination des poussières $\leq 3\text{mm}$ ECOVAC 5

CARACTERISTIQUES TECHNIQUES

Longueur: Partie active de 300 à 800 mm sur demande.

Matériaux: Caisson d'aspiration : en acier inoxydable 304L pour les industries agroalimentaires, pharmaceutiques et cosmétiques.

Raccordement aspiration: Manchons diamètre 80 à 120 mm selon la longueur de la partie active.

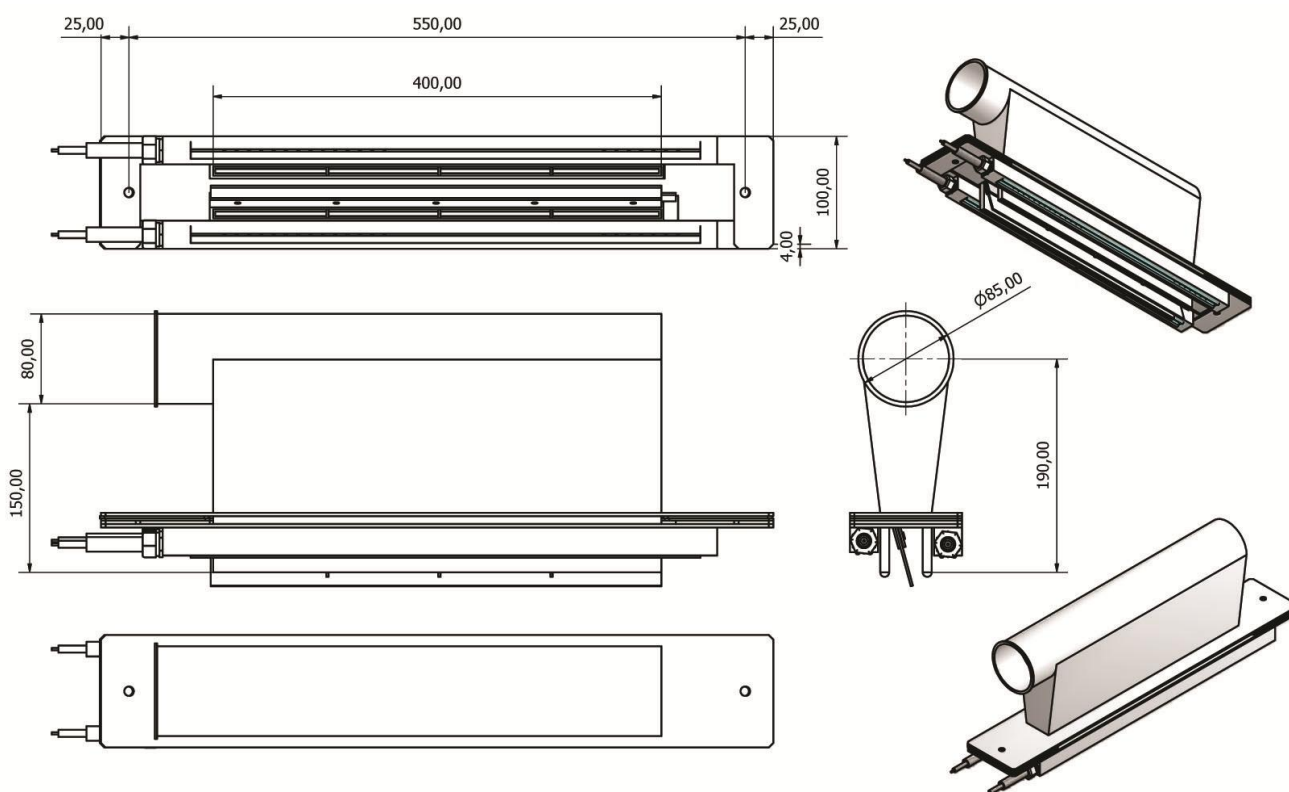
Barres antistatiques: 2 barres type ECA 88 B.

Raclette: 1 raclette en polyéthylène.

Câble de liaison au générateur: Ensemble livré avec deux câbles blindés haute tension d'une longueur de 3 mètres.

Autres longueurs sur demande : Raccordement à la haute tension sur bornier.

Aspirateur: A déterminer selon la longueur de la partie active.



Ce matériel ne doit pas être utilisé en ambiance inflammable ou explosive !

Une bonne mise à la terre des barres et du générateur est indispensable pour une bonne marche de l'ensemble.