

ECOVAC 21

Dépoussiéreur ionisant double face



Le système ECOVAC 21

Spécialement conçu pour le dépoussiérage simultané des deux faces d'un matériau, l'ECOVAC 21 est le produit idéal pour le nettoyage des matériaux en bandes (papier, textile, films plastique...).

Compact et performant, son ergonomie particulièrement bien pensée permet des changements de série ultra rapides.



• Performant

• Compact

• Robuste

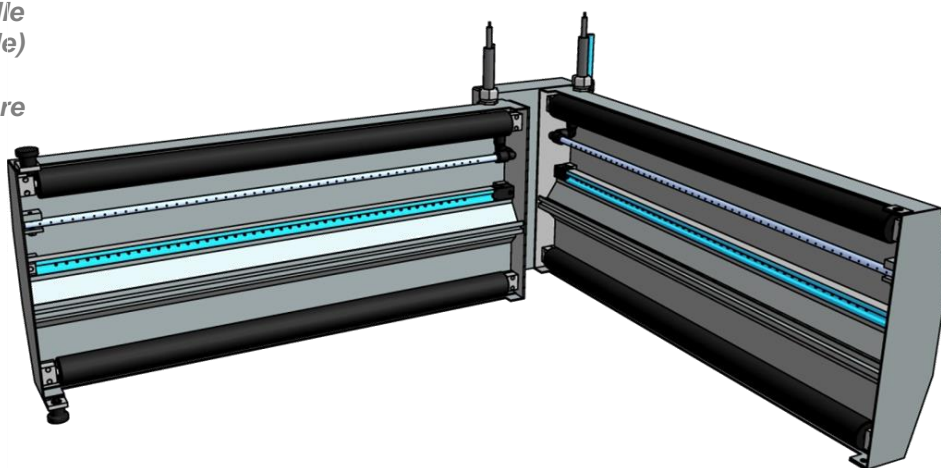
• Fiabilité reconnue

• Version standard en acier peint, (optionnelle en acier inoxydable)

• Fabrication sur mesure

Caractéristiques

- Deux rouleaux en entrée et en sortie assurent le guidage de la bande.
- Sa conception en forme de mâchoire facilite les opérations de passage de la bande.
- Deux tubes de soufflage permettent la mise en suspension des poussières
- Deux électrodes capacitives de type ECA 88 B, disposées avant les deux fentes d'aspiration, constituent le dispositif ionisant.
- La construction en tôle d'acier 15/10 thermo laquée garantit à l'ensemble une rigidité excellente, ainsi qu'une protection importante à l'encrassement et à la corrosion.
- Un générateur d'alimentation haute tension et un ensemble d'aspiration complètent le système.
- L'ensemble d'aspiration est dimensionné selon la largeur de travail.



ECOVAC 21

Dépoussiéreur ionisant double face

DONNEES TECHNIQUES :

Longueur : Partie active sur demande.

Matériaux : Caisson d'aspiration : tôle 15/10 thermo laquée bleue ou en acier inoxydable 304L (option).

Raccordement aspiration : Manchon diamètre 100 mm ou plus selon la longueur de la partie active.

Electrodes antistatiques : 2 électrodes capacitives type ECA 88 B intégrées au caisson.

Tubes de soufflage : 2 tubes de soufflage.

Guidage : 4 rouleaux de guidage tambour métal

Câble de liaison au générateur : Ensemble livré avec câbles blindés haute tension d'une longueur de 3 mètres. Autres longueurs sur demande.

Aspirateur : A déterminer selon la longueur de la partie active.

Générateur préconisé: SC 04 B sib

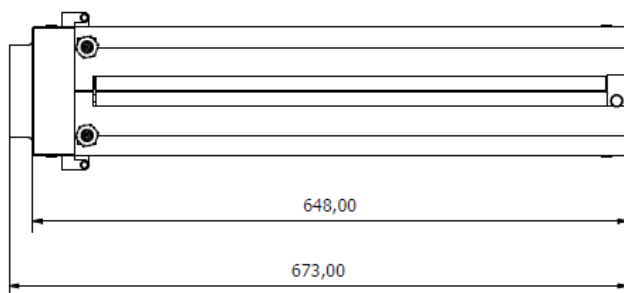
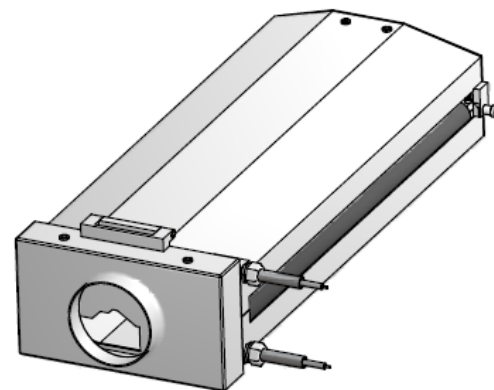
Entretien : Kit d'entretien ELCOCLEAN



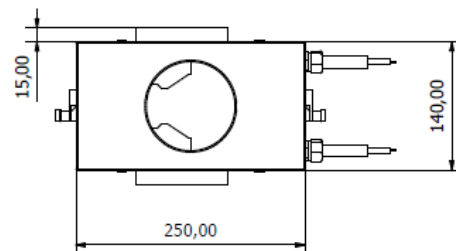
Ce matériel ne doit pas être utilisé en ambiance inflammable ou explosive !

Une bonne mise à la terre de l'électrode et du générateur est indispensable pour une bonne marche de l'appareillage.

Il est impératif d'utiliser de l'air sans trace d'huile ou d'humidité, filtration 40um



ECOVAC 21 partie active 540



ELCOWA 27, Rue de Ruelisheim 68200 MULHOUSE
Tél +33 (0) 389 573 573 fax +33 (0) 389 571 718
Mail: statique@elcowa.fr - Web: www.elcowa.fr