

# ECOBLOWER 351-C

Soufflerie d'air ionisé



- *Performant*
- *Compact*
- *Robuste*
- *Fiabilité reconnue*
- *Version standard en acier peint, (optionnelle en acier inoxydable)*
- *Fabrication sur mesure et livraison rapide*

## Généralités

Le nouvel appareil ECOBLOWER 351 capacitif est un système robuste et compact pour l'élimination à distance de charges électrostatiques. Conçu à partir d'un solide caisson en tôle d'acier laquée, il possède un ventilateur tangentiel débouchant sur une buse de soufflage. Cette buse intègre 3 barres ionisantes puissantes à effet capacitif. L'implantation sur site est rendue facile grâce au support de fixation pivotant.

## Principe

L'association des 3 éléments ionisants capacitifs provoque un dégagement ionique puissant et efficace. De plus, l'adjonction du ventilateur tangentiel intégré crée une diffusion ionique homogène, pouvant éliminer des charges électrostatiques sur des produits à des distances  $\leq 2$  m. La puissance de soufflage est optimisée par un variateur.

## Caractéristiques

- \* Encombrement réduit (utilisable sur un plan de travail)
- \* Spectre d'ionisation important
- \* Puissance et distance de soufflage variables
- \* Vitesse de défilement du produit élevée
- \* Temps de décharge réduit
- \* Traitement de grandes et moyennes surfaces
- \* Implantation facile

## Applications

Ce dispositif compact se montre particulièrement efficace dans le traitement des matériaux tels que : papier, textile, plastique, etc., lors d'opérations d'extrusion, d'injection, de démoulage, de bobinage, de défilement de pièces et matières.

Exemple d'application: Traitement de pièces avant la mise en peinture, élimination de charges sur bobines ou des pièces en plastique, etc...

Cet appareil permet par son large spectre d'ionisation d'atteindre des endroits difficiles d'accès et de traiter à moindre coût des volumes importants, sans qu'il ne soit nécessaire d'y mettre un grand nombre d'électrodes.

# ECOBLOWER 351-C

## SOUFFLERIE D'AIR IONISE

**Ce matériel ne doit pas être utilisé en ambiance inflammable ou explosive !**

Une bonne mise à la terre est indispensable à la bonne marche de l'appareil.

### DONNEES TECHNIQUES

**Alimentation :**

230 V / 50/60Hz

**Portée :**

2 m

**Surface traitée à 2 m :**

1000 x 600mm

**Puissance absorbée :**

200 W

**Intensité absorbée :**

1 A

**Vitesse de rotation du ventilateur :**

0 à 2400 T/min

**Débit réglable en standard :**

0 à 800 m3/h

**Condensateur :**

4 µF

**Niveau sonore :**

70 dB

**Générateur :**

SC 04 B incorporé

**Electrodes :**

ECA 88 B incorporées

**Dimensions :**

Voir plan

**Poids :**

18,4 kg

**Matériaux utilisés :**

Coffret en tôle d'acier laquée bleue. Eléments ionisants en acier inox, polycarbonate et aluminium.

**Connexions :**

2 phases + terre par prise CEE 22 (fournie avec l'appareil), sur combiné prise/interrupteur/fusible.

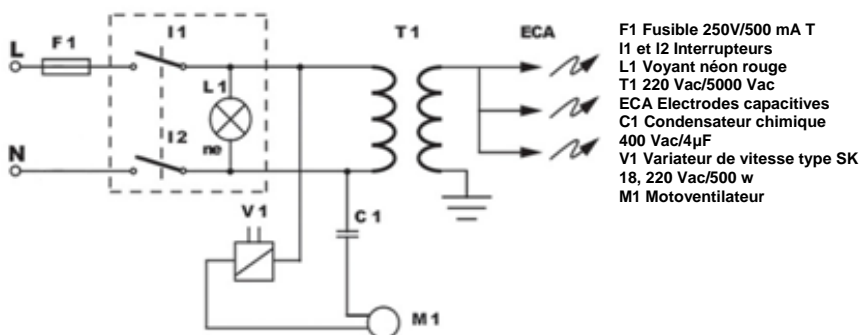
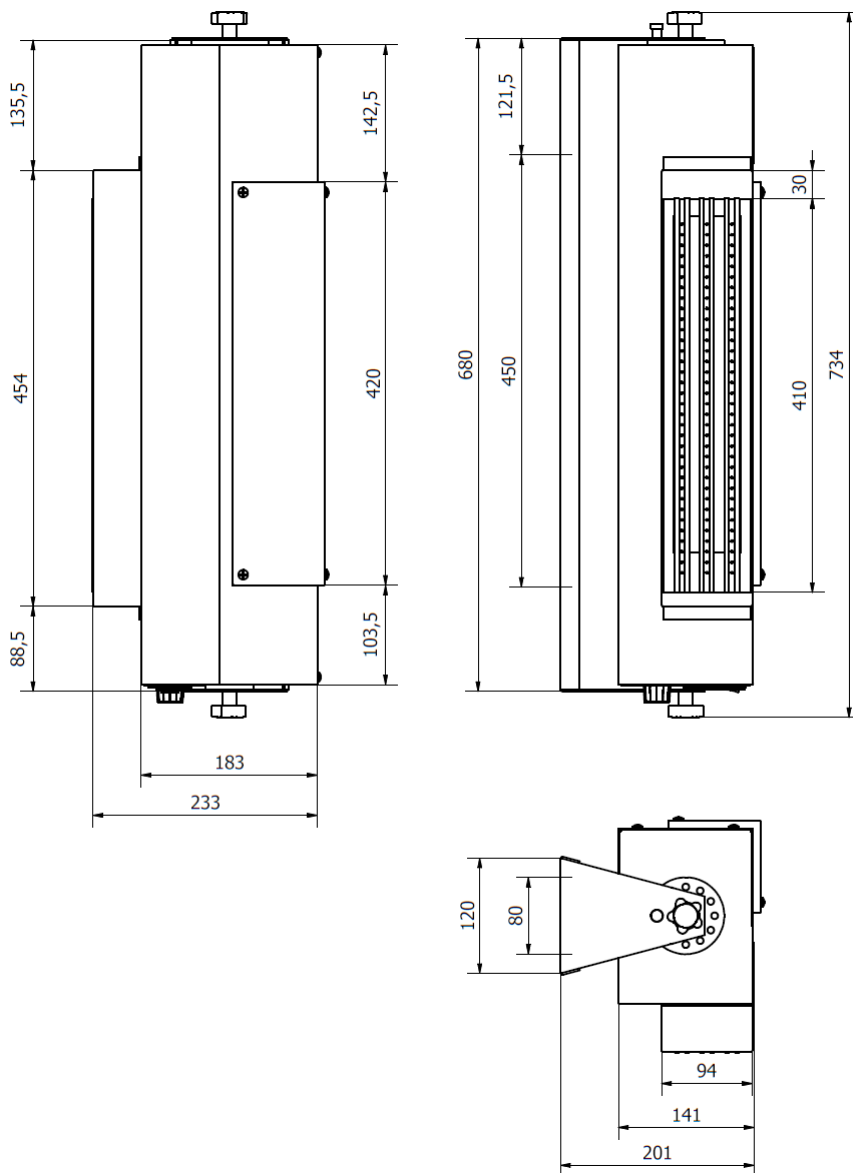
**Protection par fusibles :**

(2 x 500 mA retardés) incorporés au combiné

**Version Inox :**

Exécution en acier inoxydable type 304 L pour les industries agro-alimentaires et pharmaceutiques.

**Filtration de l'entrée d'air via média filtrant en option**



**ELCOWA** 27, Rue de Ruelisheim 68200 MULHOUSE  
 Tél +33 (0) 389 573 573 fax +33 (0) 389 571 718  
 Mail: info@elcowa.fr - Web: www.elcowa.fr