

ECOBLOWER 800-C

**Ionisations-
Luftgebläse**



- **Leistungsfähig**
- **Kompakt**
- **Robust**
- **Anerkannt
zuverlässig**
- **Standardgerät aus
lackiertem Blech
(optional aus
Edelstahl)**
- **Herstellung nach
Maß und schnelle
Lieferung**

Allgemeines

Das neue Gerät ECOBLOWER 800-C ist eine robuste und sehr kompakte Vorrichtung zur Ausschaltung elektrostatischer Ladungen über größere Entfernung. Basierend auf einem soliden Gehäuse aus lackiertem Stahlblech, verfügt es über ein tangenciales in einer Blasdüse endendes Gebläse. In der Düse sind drei mittels kapazitiven Effekts stark ionisierende Elektroden eingebaut

Eine schwenkbare Halterung erleichtert den Einbau in einer Anlage

Prinzip

Die Verbindung der drei kapazitiven Ionisationselemente bewirkt eine starke und wirksame Freisetzung von Ionen. Zudem sorgt der Ventilator für eine gleichmäßige Streuung der Ionen, wodurch der erzeugte Ionenstrom elektrostatische Ladungen auf Produkten in einem Abstand von bis zu 2m neutralisieren kann.

Die Blasleistung wird durch einen Regelantrieb des Ventilatormotors optimiert. (Optional)

Eigenschaften

- *Geringer Raumbedarf (auf Arbeitsfläche verwendbar)*
- *Ausgedehntes Ionisationsspektrum*
- *Leistung und Reichweite des Ausblasstroms regelbar*
- *Hohe Produkt-Fördergeschwindigkeit*
- *Schneller Abbau der Ladungen*
- *Bearbeitung großer- und mittlerer Oberflächen*
- *Einfacher Einbau*

Anwendungen

Diese kompakte Einrichtung zeigt besondere Wirksamkeit bei der Verarbeitung von Materialien wie Papier, Kunststoffen, Textilien und in den Verfahren Strangpressen, Spritzgießen, Ausformen und Aufspulen sowie beim Transport von Teilen und Materialien in Fertigungsanlagen.

Anwendungsbeispiele :

Bearbeitung von Teilen vor der Lackierung, Abbau von Ladungen auf Spulen oder Kunststoffteilen, usw.

Durch sein breites Ionisationsspektrum erreicht das Gerät schwer zugängliche Stellen und ermöglicht so die Bearbeitung großer Volumen ohne den Einsatz einer größeren Anzahl herkömmlicher Elektroden.

ECOBLOWER 351-C

Ionisationsluftgebläse

KENNDATEN:

Stromversorgung :
230V / 50/60Hz

Reichweite :
3 m

Nutzfläche bei 3m Abstand :
1500 x 700 mm

Leistungsaufnahme : 200W

Stromaufnahme :
1A

Drehzahl des Ventilators :
1300 U/Min.

Luftmenge :
1400 m³/h

Kondensator :
3 µF

Geräuschpegel :
70 dB

Hochspannungsgenerator :
SC 04B eingebaut

Elektroden :
ECA 88 B eingebaut

Abmessungen :
Siehe Zeichnung

Gewicht :
30 Kg

Material :
Gehäuse aus blaulackiertem Stahlblech.
Ionisierende Elemente aus Edelstahl,
Polycarbonat und Aluminium.

Anschluss :
2 Phasen + Schutzleiter über Stecker CEE 22
(geliefert), an Einheit mit Anschluss, Schalter und
Sicherung.

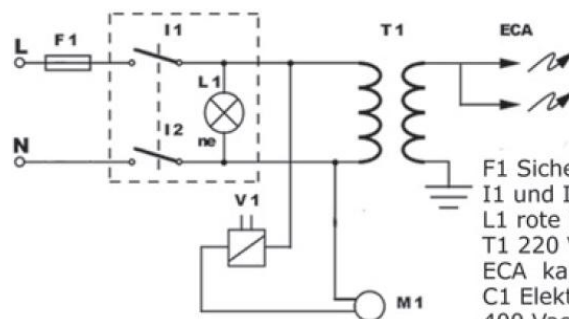
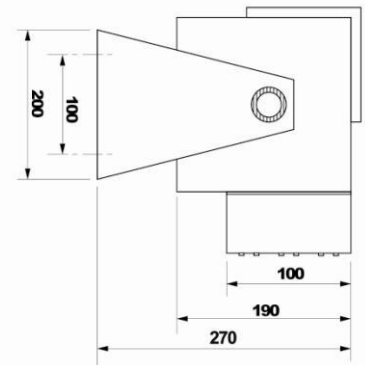
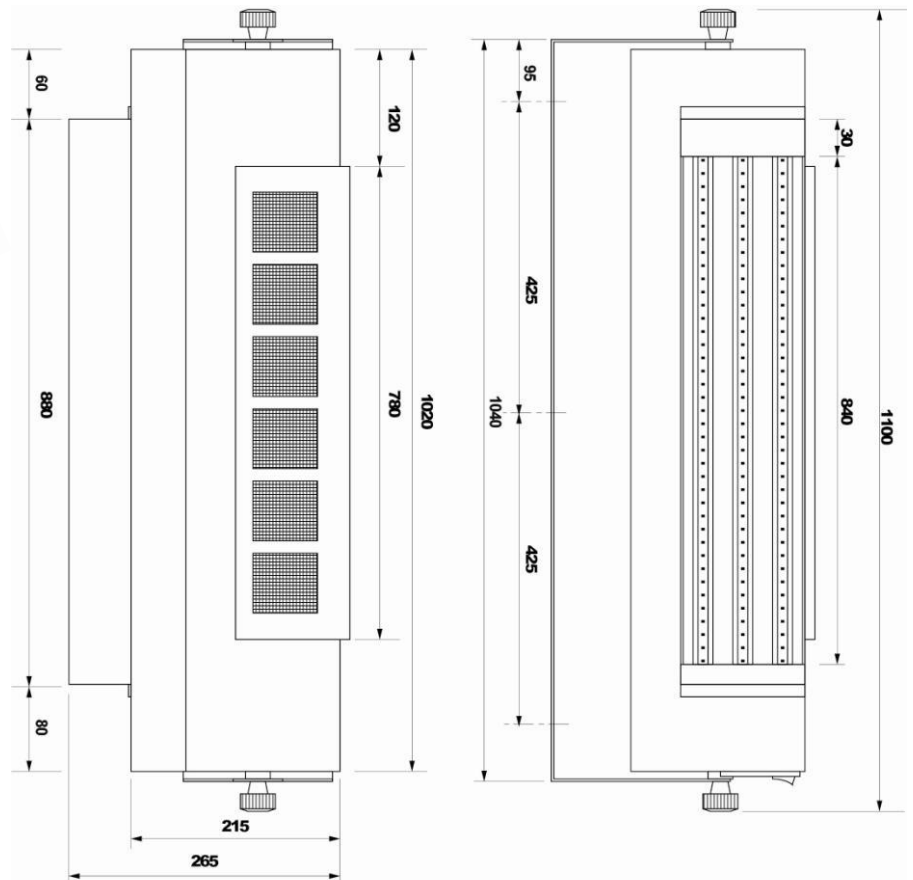
Schutzsicherung :
(2 x 500 mA Trägesicherung) im der Kombi-
Anschlusseinheit erhalten

Edelstahl-Ausführung :
Hergestellt aus Edelstahl 304L für die
Lebensmittel- und Pharmaindustrie.

Optional :
Einstellung des Luftvolumenstroms

**Dieses Material darf nicht in entflammungs-
oder explosionsgefährdeter Umgebung verwendet werden**

*Eine gute Erdung ist unerlässlich
für das ordnungsgemäße Funktionieren des Geräts*



F1 Sicherungen 250V/500 mA
I1 und I2 Schalter
L1 rote Neonleuchte
T1 220 Vac / 5000 Vac
ECA kapazitive Elektroden
C1 Elektrolyt-Kondensator
400 Vac / 4 µF
V1 Regelantrieb des Typs SK
18, 220 Vac / 500 W
M1 Ventilatormotor



Elcowa GmbH

Am Heiligenbrunnen 50 – 72581 Dettingen / Erms

Tel.: +49 (0) 7123 – 97 25 16 Fax +49 (0) 7123 – 97 25 17

E-Mail: info@elcowa.de - Website: www.elcowa.de