

# ECOBLOWER 252



## Ionisations- Luftgebläse

### Allgemeines

Das neue Gerät ECOBLOWER 252 ist eine robuste und sehr kompakte Vorrichtung zur Ausschaltung elektrostatischer Ladungen über größere Entfernung. Basierend auf einem soliden Gehäuse aus lackiertem Stahlblech, verfügt es über ein tangenciales in einer Blasdüse endendes Gebläse. In der Düse sind zwei mittels kapazitiven Effekts stark ionisierende Elektroden eingebaut

- **Leistungsfähig**
- **Kompakt**
- **Robust**
- **Anerkannt zuverlässig**
- **Standardgerät aus lackiertem Blech ( optional aus Edelstahl )**
- **Herstellung nach Maß und schnelle Lieferung**

### Prinzip

*Die Verbindung zweier kapazitiver Ionisationselemente bewirkt eine starke und wirksame Freisetzung von Ionen. Zudem sorgt der Ventilator für eine gleichmäßige Streuung der Ionen, wodurch der erzeugte Ionenstrom elektrostatische Ladungen auf Produkten in einem Abstand von bis zu 1m neutralisieren kann.*

### Eigenschaften

- *Sehr geringer Platzbedarf*
- *Ausgedehntes Ionisationsspektrum*
- *Leistung und Reichweite des Ausblasstroms regelbar*
- *Hohe Produkt-Fördergeschwindigkeit*
- *Schneller Abbau der Ladungen*
- *Bearbeitung kleiner- und mittelgroßer Oberflächen*
- *Einfacher Einbau*
- *Keine Gefahr eines Stromschlages für den Bediener*

### Anwendungen

*Diese kompakte Einrichtung zeigt besondere Wirksamkeit bei der Verarbeitung von Materialien wie Papier, Kunststoffen, Textilien und in den Verfahren Strangpressen, Spritzgießen, Ausformen und Aufspulen sowie beim Transport von Teilen und Materialien in Fertigungsanlagen.*

*Anwendungsbeispiele :*

*Bearbeitung von Teilen vor der Lackierung, Abbau von Ladungen auf Spulen oder Kunststoffteilen, usw.*

*Durch sein breites Ionisationsspektrum erreicht das Gerät schwer zugängliche Stellen und ermöglicht so die Bearbeitung großer Volumen ohne den Einsatz einer größeren Anzahl herkömmlicher Elektroden.*

# ECOBLOWER 252

## Ionisationsluftgebläse

### KENNDATEN:

**Stromversorgung :**  
230V / 50/60Hz

**Leistungsaufnahme :**  
100W

**Drehzahl des Ventilators :**  
0 bis 1600 U/Min.

**Luftmenge :**  
0 bis 173 m<sup>3</sup>/h

**Kondensator :**  
4 µF

**Geräuschpegel :**  
47 dB

**Hochspannungsgenerator :**  
Integriert

**Elektroden :**  
ECA 88 B eingebaut

**Abmessungen :**  
Siehe Zeichnung

**Gewicht :**  
7,8 Kg

**Material :**  
Gehäuse aus blaulackiertem Stahlblech.  
Ionisierende Elemente aus Edelstahl,  
Polycarbonat und Aluminium.

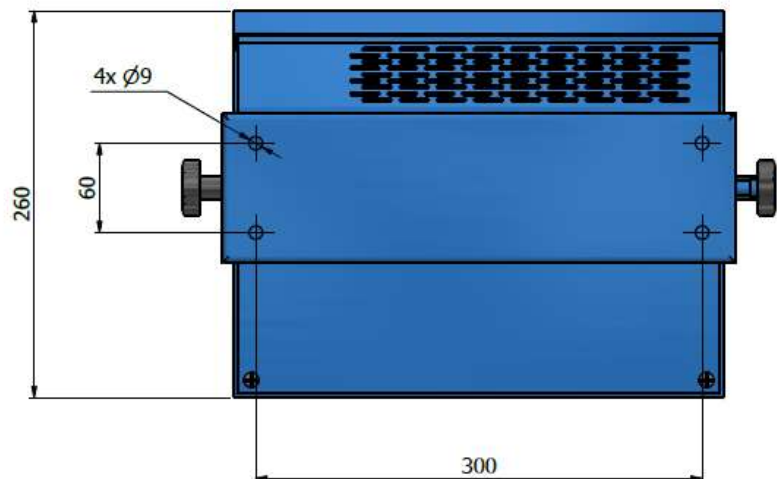
**Anschluß :**  
2 Phasen + Schutzleiter über Stecker CEE 22  
(geliefert), an Einheit mit Anschluss, Schalter und  
Sicherung.

**Schutzsicherung :**  
( 1x 500 mA Trägesicherung ) im der Kombi-  
Anschluss Einheit erhalten

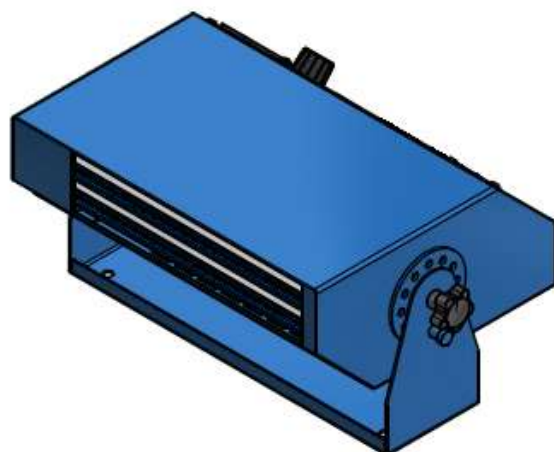
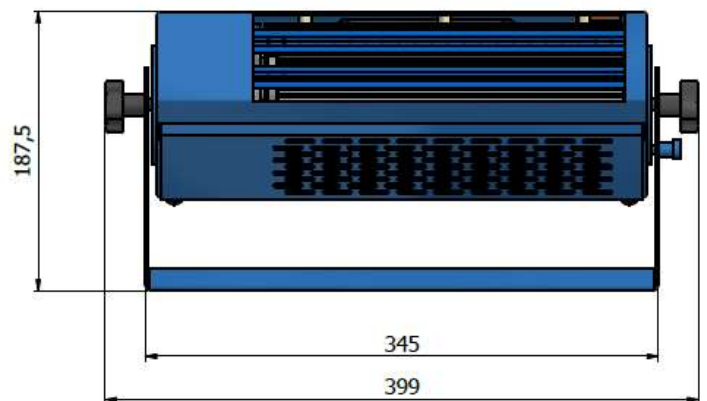
**Edelstahl-Ausführung :**  
Hergestellt aus Edelstahl 304L für die  
Lebensmittel- und Pharmaindustrie.

**Dieses Material darf nicht in entflammungs-  
oder explosionsgefährdeter Umgebung verwendet werden**

-----  
*Eine gute Erdung ist unerlässlich  
für das ordnungsgemäße Funktionieren des Geräts*



re de réglage  
ine



**ELCOWA** 27, Rue de Ruelisheim 68200 MULHOUSE (Frankreich)  
Tel.: +33 (0) 389 573 573 Fax: +33 (0) 389 571 718  
Mail: info@elcowa.fr - Web: www.elcowa.com